

CMSHDS-500

Máquina de ensayo universal estática y dinámica servohidráulica



INTRODUCCIÓN

La máquina de prueba universal electrohidráulica servo estática y dinámica es un equipo de prueba especializado, de acuerdo con varias aplicaciones de la industria para diseñar y configurar la estructura y los componentes de la máquina. El sistema adopta la última tecnología, con el diseño unificado, la modulación, la idea de estandarización durante el proceso de diseño y desarrollo, de acuerdo con los requisitos de prueba del cliente, elija el servomotor adecuado, la servoválvula, las piezas clave del sistema hidráulico, no solo garantiza la estabilidad y confiabilidad de la máquina de prueba, con características de fácil uso, alta precisión y larga vida útil, también mejora el rendimiento de costos para el cliente.

Esta máquina se utiliza principalmente en una variedad de materiales y componentes, piezas para pruebas de propiedades mecánicas dinámicas y estáticas, que incluyen tensión, compresión, prueba de ciclo bajo, combinación con cámara de temperatura alta y baja puede ejecutar la prueba de temperatura. Si agrega un dispositivo de prueba y un software versátiles, puede verificar el crecimiento del agrietamiento del material, la carga de fractura, etc., la prueba mecánica. Ampliamente utilizado en la industria aeroespacial, naval, militar, de investigación científica, desarrollo de nuevos productos empresariales, inspección, etc.

Cualquier duda o aclaración favor de llamarnos, estamos para SERVIRLE

CMSHDS-500

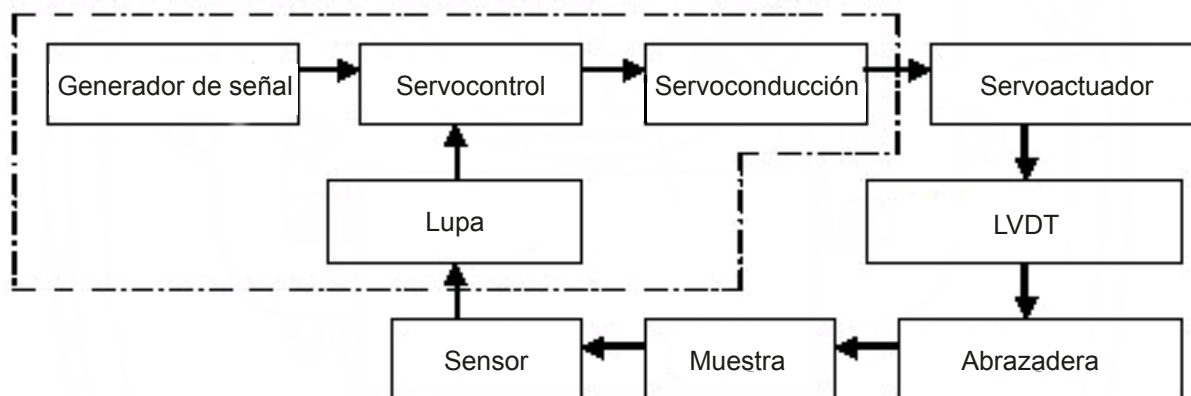
Máquina de ensayo universal estática y dinámica servohidráulica

ESPECIFICACIONES PRINCIPALES

1. Máx. carga de prueba estática: $\pm 500\text{kN}$, rango completo continuo, rango 2%~100%, precisión $\pm 1\%$.
2. Máx. carga de prueba dinámica: $\pm 400\text{ kN}$, fluctuación inferior a $\pm 2\%$ FS.
3. Carrera del actuador: $\pm 75\text{ mm}$, precisión de indicación $\pm 1\%$.
4. Rango de frecuencia: 0,01-30Hz.
5. Máx. velocidad: 21Mpa, 90L/min. Potencia motor 45Kw. 1450r/min
6. Tipo de controlador: canal único; canales duales de circuito cerrado de desplazamiento y carga.
7. Forma de onda de prueba principal: onda sinusoidal, onda triangular, onda rectangular, onda oblicua, etc.;
8. Espacio de prueba:
Altura 1200 mm (incluye el cabezal de sujeción), espacio de ancho 600 mm
9. Rigidez del marco: $3,3 \times 108\text{ N/m}$.
10. Rango de sujeción de muestras redondas: muestra redonda 9 mm-15 mm, 15 mm-22 mm, 22 mm-28 mm
11. Longitud de sujeción de la muestra: 200 mm
12. Resolución de medición de desplazamiento: 0.002 mm
13. Contador: 999.999.999, se puede establecer
14. Dimensiones: 900*700*3160mm

PRINCIPIO

Principio de funcionamiento y diagrama de control a continuación:



FUNCIONES PRINCIPALES

Función principal: Ensayo de fatiga de materiales y componentes.

1. Estudio de vida útil de fatiga;
2. Estudio de extensión de fisuración y carga de rotura;
3. Prueba de tracción, compresión y flexión
4. Prueba de fatiga y vida útil de componentes y piezas.

DETALLES DE CADA PARTE

1. BASTIDOR PRINCIPAL

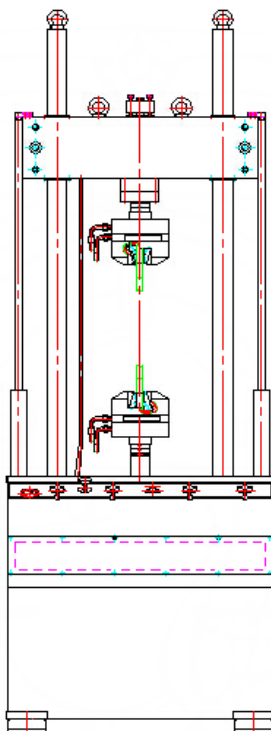
El bastidor principal es de cuatro columnas con cruceta y estructura de bastidor base, superficie galvanizada de cromo duro, servomotor de revestimiento instalado en la parte superior del bastidor. La función principal del marco es sujetar la muestra y, de acuerdo con las instrucciones del programa, finalizar el proceso de carga de la muestra.

Cualquier duda o aclaración favor de llamarnos, estamos para SERVIRLE

CMSHDS-500

Máquina de ensayo universal estática y dinámica servohidráulica

Característica principal a continuación:



- 1.1. Estructura de marco de cuatro columnas, elevación de cruzeta de control de cilindro de aceite hidráulico, sujeción de muestra de control de cilindro hidráulico; fácil ajuste y operación. El sistema de aceite específico puede garantizar la precisión y confiabilidad del proceso de prueba, y puede mantener la cruzeta bloqueada inamovible en condiciones de no prueba.
- 1.2. Con cruzeta de alta rigidez y resistencia.
- 1.3. El movimiento de la cruzeta, la cerradura del cilindro, etc., los componentes de sellado adoptan una parte de marca importada, aseguran la confiabilidad y el rendimiento de excelencia.
- 1.4. La superficie de la columna se procesa mediante galvanoplastia de cromo duro, mejora la capacidad anticorrosión y la apariencia.
- 1.5. El módulo de conducción de elevación de cruzeta adopta componentes hidráulicos integrados de alta calidad; la estructura de la consola está diseñada de acuerdo con la teoría de la ingeniería hombre-máquina, conveniente para el uso del operador.
- 1.6. Servomotor de revestimiento rígido conectado con mesa de trabajo, sensor de desplazamiento LVDT de alta capacidad sin contacto integrado, servoválvula externa instalada de buen rendimiento, caudal 58L/min bajo presión 7Mpa. La celda de carga es de la marca USA Vishay celtron.
- 1.7. Precisión de menos de 5u filtro de precisión, con pulso desaparecen, módulo de estabilización de filtración de relé de función de acumulación.
- 1.8. Bloqueo, estandarización, actuador de revestimiento de servo de diseño modular con baja amortiguación, alta respuesta, larga vida útil y función de gran espacio, la idea de diseño es la misma que la de la empresa MTS. Todos los componentes de sellado del actuador utilizan una parte servo de alta velocidad importada. El vástago del pistón del actuador adopta un soporte no metálico, un diseño de espacio grande, con función de lubricación automática de trabajo de alta velocidad para evitar la sinterización.
- 1.9. La posición de limitación de amplitud del actuador de linter del servo tiene un área de alivio hidráulico, evite cualquier daño si la operación pierde el control.
- 1.10. Frecuencia del actuador del revestimiento del servo inferior a 50 Hz.

Cualquier duda o aclaración favor de llamarnos, estamos para SERVIRLE

CMSHDS-500

Máquina de ensayo universal estática y dinámica servohidráulica

1.11. El accesorio especializado y la varilla de conexión del actuador del revestimiento del servo pueden agregar un anillo de pretensión opcional, garantizar que la prueba de tracción y compresión de cruce por cero sea estable y mejorar el rendimiento de la respuesta dinámica, minimizando el ruido. La estructura es similar a la de la empresa MTS, consulte la siguiente imagen:



1.12. La parte de conexión del servoactuador y la celda de carga base pueden instalar una pinza hidráulica obligada.

2. FUENTE DE ACEITE SERVO DE PRESIÓN CONSTANTE

El sistema de fuente de aceite servo de presión constante es de tipo cerrado, diseño silencioso, estructura de gabinete, esta unidad suministrará el aceite a presión para la carga del marco. Imagen de unidad de fuente de aceite similar a continuación:



2.1. Componentes fiables y de calidad

- La bomba de aceite es una bomba de engranajes interna, la característica es de bajo ruido, impulso hidráulico pequeño, larga vida útil, adecuada para la unidad de fuente de aceite hidráulico de la máquina de prueba dinámica.
- Motor de asincronización trifásico universal de la industria de uso del motor, con carcasa de hierro fundido, alto rendimiento antivibración. Rodamiento de marca importada, con alta capacidad de sobrecarga.
- El conjunto de la manguera de goma del sistema utiliza la marca importada de Italia, con una larga vida útil, adecuada para el sistema de alta presión.
- Válvula de desbordamiento principal, la válvula direccional de solenoide adopta productos de marca, precisión de filtro de 5um.
- La parte eléctrica también elige marcas famosas.

2.2. Diseño de integración del sistema razonable y confiable:

- Para reducir el ruido y proteger el motor, adopte el acoplamiento elástico para conectar el motor y la bomba, puede reducir efectivamente el impacto instantáneo en la bomba del motor cuando arranca y carga.
- El sistema establece dos niveles de presión, alta presión (nominal) 21 Mpa, baja presión (arranque) 3 Mpa. Al iniciar y ajustar el sistema, elija baja presión; en la prueba elija alta presión. Trabajo más seguro y ahorro de energía.

Cualquier duda o aclaración favor de llamarnos, estamos para SERVIRLE

CMSHDS-500

Máquina de ensayo universal estática y dinámica servohidráulica

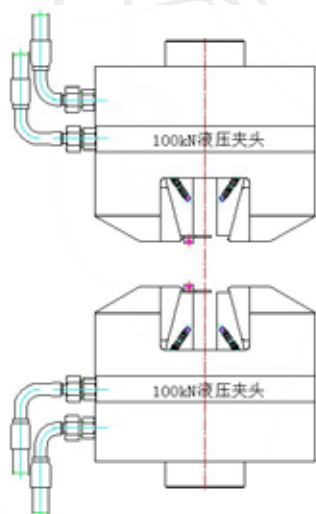
- Con una unidad de refrigeración por agua de alta eficiencia, haga que el aceite hidráulico siga funcionando a una temperatura estable.
- Con tipos de dispositivos de alarma, controle el proceso de trabajo de la fuente de aceite. Alarma de bloqueo de aceite del filtro de alta presión, alarma de temperatura del aceite, alarma de nivel bajo, protección contra sobrecarga del motor, etc.

2.3. Hermosa apariencia:

- La placa de acero del gabinete de electricidad fuerte está pintada, buena fuerza adhesiva, apariencia hermosa.
- Botón, la posición del indicador se ajusta a la ergonomía.
- Parte inferior de la fuente de aceite con almohadilla amortiguadora especializada.

3. ABRAZADERA HIDRÁULICA

- La abrazadera hidráulica adopta la estructura del pistón de acción del cilindro, realiza la abrazadera de traducción de las mordazas, puede reducir efectivamente la carga original de la prueba.
- Estructura abierta, cambiar las mordazas puede encontrar fácilmente muestras de prueba redondas y planas de diferentes tamaños.
- La carga de sujeción se puede ajustar de acuerdo con la válvula reductora, el rango de presión 5Mpa-21Mpa, el ajuste continuo puede adaptarse a material frágil de carga baja y material dúctil de carga grande. Y garantizar la fiabilidad de la prueba.
- Amplio rango de mandíbula para la selección: Muestra redonda $\phi 5$ - $\phi 10$, $\phi 10$ - $\phi 15$, $\phi 15$ - $\phi 20$, $\phi 20$ - $\phi 25$ mm. Muestra plana 1-6, 6-12, 12-18, 18-21mm.
- Todos los conectores y mangueras hidráulicas son importados, buen rendimiento.



(Imagen de referencia del cuerpo de abrazadera hidráulica)

4. ESPECIFICACIÓN PRINCIPAL DEL SERVOCONTROLADOR COMPLETAMENTE DIGITAL

- El sistema de control utiliza el servomotor hidráulico digital completo de mi empresa. Configuración principal:
- El controlador digital basado en DSP es una arquitectura abierta que se puede configurar en cualquier momento para acomodarlo
- Pruebas y mediciones utilizando una variedad de módulos de complemento de aplicaciones para adaptarse a tipos de sensores específicos

Cualquier duda o aclaración favor de llamarnos, estamos para SERVIRLE

CMSHDS-500

Máquina de ensayo universal estática y dinámica servohidráulica

- Tarjeta. Hosts de PC integrados para cumplir con los requisitos de software específicos. El controlador se puede configurar para el control de sincronización
- Anfitriones para múltiples servos de carga y vibradores sin estructura y equipos de apoyo.
- El controlador utiliza un servosistema hidráulico totalmente digital para un convertidor analógico/digital (ADC) de alta velocidad
- Procesamiento de datos de palabras (DSP) salida de señal de simulación de control (DAC); El sistema tiene datos de 32 bits.
- La tasa de búsqueda y el integrador de forma de onda digital de 32 bits están disponibles en tres tipos: sinusoidal, triangulación y onda de pulso de 0,001 a
- Forma de onda de 100 Hz, alta integración
- Interfaz de transferencia de datos de alta velocidad, interfaz de transmisión USB
- Precisión de control de fuerza: $\pm 0.5\%$
- Precisión de control de desplazamiento: $\pm 0,5 \%$
- Precisión de control de tensión: $\pm 0.25\%$
- Modo de control: estrés/deformación/control de viaje
- Controlador DSP de 100 MIPS
- 1 a 8 canales de control separados
- Descargue el firmware y la interfaz USB
- Aplicaciones compatibles con Windows



5. SOFTWARE DE CONTROL

- Módulo de control: puede lograr la función de control de circuito cerrado, puede capturar señales arbitrariamente para un control de circuito cerrado digital completo, frecuencia de control de circuito cerrado de 10 kHz;
- Unidad de accionamiento de servoválvula: control de accionamiento de servoválvula de boquilla;
- El rango de frecuencia del generador de forma de onda: 0.001-30Hz, resolución de frecuencia: 0.001Hz;
- Formas de onda de control: ondas sinusoidales, ondas triangulares, ondas cuadradas, ondas dentadas, ondas semisinusoidales, ondas semitriangulares, ondas aleatorias y formas de onda de entrada externa;
- Modo de control: control de bucle cerrado de fuerza, desplazamiento y deformación, puede lograr un cambio suave de cualquier modo de control;
- El sistema tiene funciones de calibración y puesta a cero del sensor;
- Perfecta función de monitoreo de la estación hidráulica, puede monitorear la temperatura del aceite, la presión, etc.
- Computadora de marca, configuración principal
- Impresión láser HP

CMSHDS-500

Máquina de ensayo universal estática y dinámica servohidráulica

ACCESORIOS PRINCIPALES

	ACCESORIO	CANTIDAD	OBSERVACIÓN
1	Marco	1 juego	CMSHDS 500 kN
	Solenoide	1 juego	±500kN
	Marco	1 juego	±500kN
	Sensor de desplazamiento	1 juego	0-150
	Servoválvula	1 juego	F131
	Célula de carga	1 pieza	LCD-600
	Cilindro de elevación	2 piezas	Stroke 800mm
	Cilindro de cerraduras de viga	4 piezas	50 kN
	El sub-engrasador	1 pieza	
	2	Medidor estático dinámico digital completo	1 juego
3	Software de prueba de fatiga	1 juego	supertest3.0
4	La alta presión fuerza el agarre hidráulico	1 juego	±500kN
5	Estación de bombeo hidráulico	1 juego	90L/min
	Engrane la bomba de engranajes en la alta presión	1 juego	IPH-6B-80
	Servomotor trifásico de CA	1 juego	55kW
	Piloto proporcional	1 juego	DBW-5X-31.5
	Tanque de aceite	1 juego	450L
	Medidor de nivel	1 juego	YWZ-300
	Filtro de aire	1 juego	EF5-65
	Sensor de temperatura de resistencia térmica	1 pieza	WZP-230
	Relé de control de nivel	1 juego	YKJD24-1200

Cualquier duda o aclaración favor de llamarnos, estamos para SERVIRLE

CMSHDS-500

Máquina de ensayo universal estática y dinámica servohidráulica

ACCESORIO	CANTIDAD	OBSERVACIÓN
Válvula de bola	1 juego	YIQ41F
Solenoide de bajo voltaje	1 juego	Zcb-32
Tubo de columna de agua	1 juego	FCY-6B10
Filtro de aceite de alta presión	1 juego	WU-H250*5
Cambio electromagnético	3 piezas	4WE6C6X-24
Válvula de retención de tubo	2 piezas	S20A1/2
Manómetro	3 piezas	YT63-40
Acumulador	3 piezas	NXQA0.63-31.5
Comprobación controlada por líquido	2 piezas	Z2S6A
Superposición de válvula de mariposa unidireccional de dos vías	2 piezas	Z2SF6A2
Superposición de desbordamiento directo	2 piezas	ZDBD6A
Cambio electromagnético	4 piezas	M-3SEW6C
Válvula de alivio de acción directa	1 pieza	DR6DP7-5X
Relé de presión	1 pieza	HED40
6 Computadora	1 juego	
7 Manguera de aceite	1 juego	

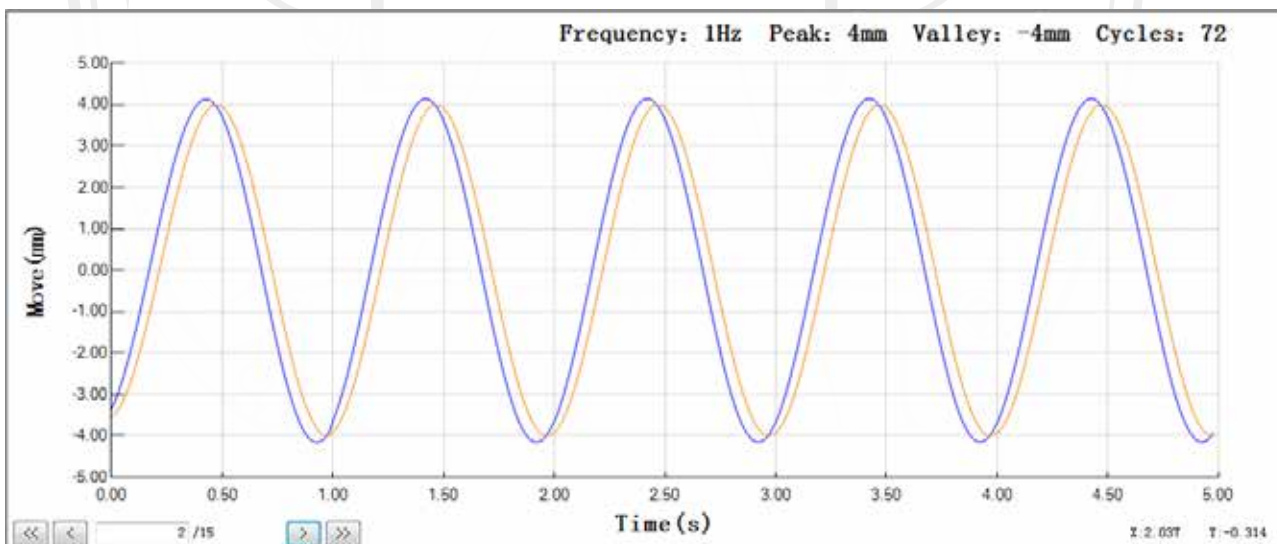
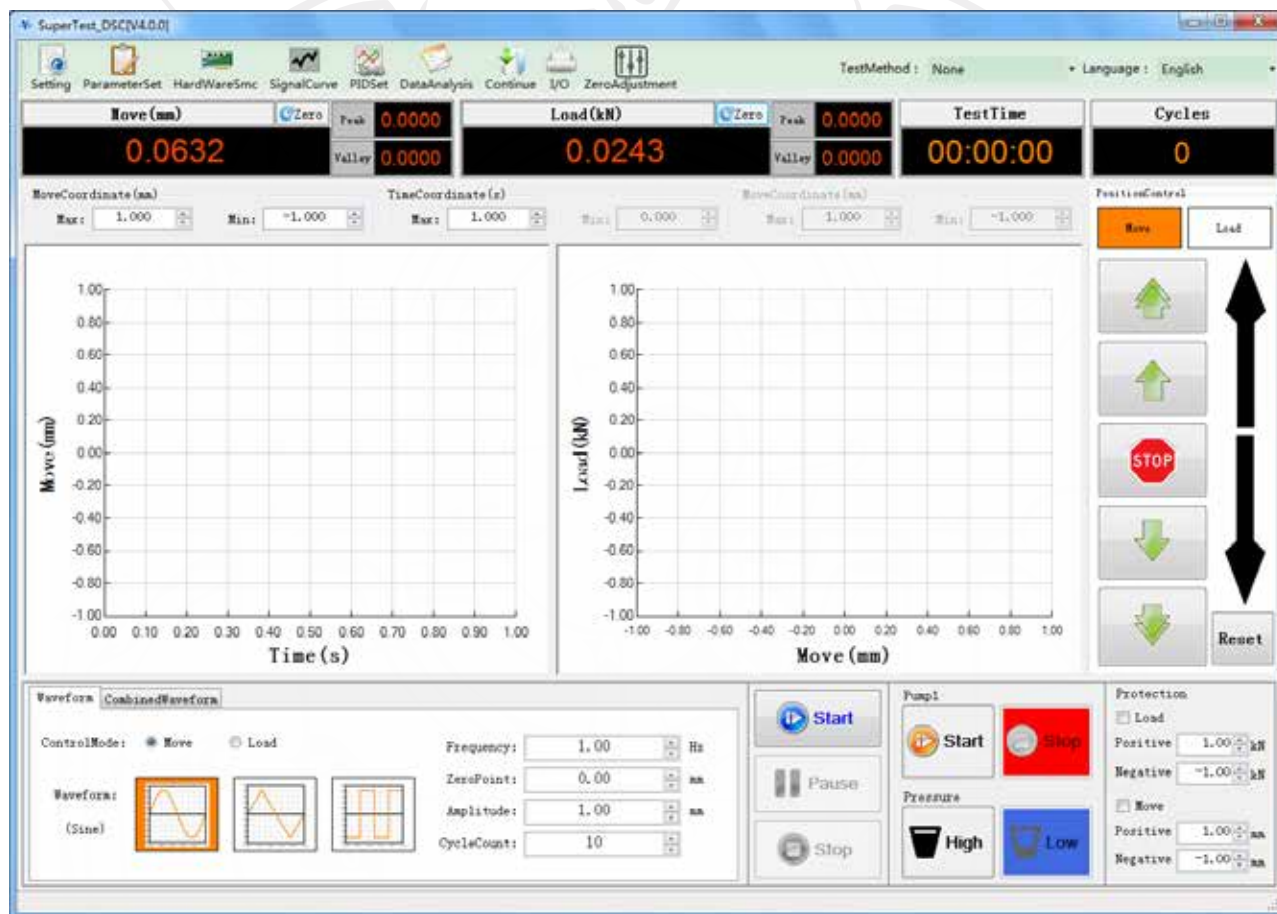
LAS IMÁGENES PUEDEN VARIAR DEL ORIGINAL; INFORMACIÓN SUJETA A CAMBIO SIN PREVIO AVISO

Cualquier duda o aclaración favor de llamarnos, estamos para SERVIRLE

CMSHDS-500

Máquina de ensayo universal estática y dinámica servohidráulica

SOFTWARE



Cualquier duda o aclaración favor de llamarnos, estamos para SERVIRLE

LAS IMAGENES PUEDEN VARIAR DEL ORIGINAL; INFORMACIÓN SUJETA A CAMBIO SIN PREVIO AVISO

CMSHDS-500

Máquina de ensayo universal estática y dinámica servohidráulica

X

Setting

<p style="text-align: center;">PositionControlSpeed</p> <p>Move</p> <p>FastSpeed: <input type="text" value="5.00"/> mm/s</p> <p>SlowSpeed: <input type="text" value="1.00"/> mm/s</p> <p>Load</p> <p>FastSpeed: <input type="text" value="1.00"/> kN/s</p> <p>SlowSpeed: <input type="text" value="1.00"/> kN/s</p> <p>ResetSpeed</p> <p>Move: <input type="text" value="1.00"/> mm/s</p> <p>Load: <input type="text" value="1.00"/> kN/s</p>	<p style="text-align: center;">SaveData</p> <p>SaveDataInterval: <input type="text" value="0.00"/> s</p> <p>SaveDataTime: <input type="text" value="1.00"/> s</p>
<p style="text-align: center;">PositionControlDirection</p> <p><input checked="" type="radio"/> PositiveUpward <input type="radio"/> PositiveDownward</p>	<p style="text-align: center;">GatherDataInterval</p> <p>Time: <input type="text" value="0.0100"/> s</p> <p style="color: red; font-size: small;">Example: 0.1s for every 0.1s collecting data at a time</p>
<p style="text-align: center;">LoadFullProtection</p> <p><input type="checkbox"/> Enabled</p> <p>Positive: <input type="text" value="100.00"/> kN</p> <p>Negative: <input type="text" value="-100.00"/> kN</p>	<p style="text-align: center;">ShowStrain</p> <p><input type="checkbox"/> Enabled</p>
<p style="text-align: center;">ProtectionFunction</p> <p><input type="checkbox"/> StopPump</p> <p><input type="checkbox"/> Switch to the low pressure state</p>	<p style="text-align: center;">ShowChart2</p> <p><input checked="" type="checkbox"/> Enabled</p>
<p style="text-align: center;">DatabaseName</p> <p><input type="checkbox"/> SaveGatherValue <input type="checkbox"/> SavePeakAndValley</p> <p>FilePath: <input type="text" value="D:\Program Files\SuperTest_DSC[V4.0.0]\TestData"/> <input type="button" value="Browse"/></p> <p>FileName: <input type="text" value="2017-04-27_10_25_29"/> .dat /.txt</p>	<p style="text-align: center;">DisplayedValuePrecision</p> <p>Move: <input type="text" value="4"/></p> <p>Load: <input type="text" value="4"/></p> <p style="color: red; font-size: small;">Example: two display two decimal places</p> <p style="text-align: center;">LoadUnit</p> <p>Unit: <input type="text" value="kN"/></p> <p style="text-align: center;">Product_FrequencyAndAmplitude</p> <p>Product: <input type="text" value="250000.00"/></p>

LAS IMAGENES PUEDEN VARIAR DEL ORIGINAL; INFORMACIÓN SUJETA A CAMBIO SIN PREVIO AVISO

Cualquier duda o aclaración favor de llamarnos, estamos para SERVIRLE



CMSHDS-500

Máquina de ensayo universal estática y dinámica servohidráulica

REFERENCIAS



Ensayo de fatiga de amortiguadores



Prueba de fatiga de resorte

Cualquier duda o aclaración favor de llamarnos, estamos para SERVIRLE

CMSHDS-500

Máquina de ensayo universal estática y dinámica servohidráulica



Prueba de fatiga por flexión



Con cámara de alta-baja temperatura

LAS IMAGENES PUEDEN VARIAR DEL ORIGINAL; INFORMACIÓN SUJETA A CAMBIO SIN PREVIO AVISO

Cualquier duda o aclaración favor de llamarnos, estamos para SERVIRLE